

Instrukcje montażu

Regulator temperatury

- z czujnikiem podpodłogowym – przeznaczenie – regulacja temperatury w pomieszczeniu, w którym zastosowano elektryczne lub wodne ogrzewanie podłogowe
- z czujnikiem napowietrznym – przeznaczenie – regulacja temperatury w pomieszczeniu, w którym zastosowano dowolny typ ogrzewania (podpodłogowe, grzejnikowe)

Instrukcja montażu:

1. Zdemontować pokrętko regulacyjne podważając je lekko wkrętakiem
2. Zdemontować pokrywę zewnętrzną naciskając płaskim wkrętakiem zaczepy na bocznych ściankach pokrywy.
3. Odkręcić wkręty montażowe znajdujące się w dwóch narożnikach modułu sterowania.
4. Wyciągnąć moduł sterowania z modułu zasilacza regulatora oraz zdjąć ramkę zewnętrzną.
5. Podłączyć przewody instalacyjne do modułu zasilacza (oraz czujnik temperatury - dotyczy regulatora z sondą) wg schematu.
6. Zamocować w puszcze moduł zasilacza regulatora. (Zwrócić uwagę, aby złącze modułu sterowania znajdowało się w dolnej części zasilacza, co zapewni dokładny pomiar temperatury – dotyczy regulatora z czujnikiem napowietrznym).
7. Ułożyć na metalowym mostku ramkę zewnętrzną lekko naciskając wcisnąć moduł sterowania do modułu zasilacza.
8. Wkręcić wkręty montażowe.
9. Założyć pokrywę upewniając się o należytym zatrzasknięciu zaczepów.
10. Ustawić za pomocą ograniczników min i max temp. regulacji (standardowa nastawa to 5 – 40°C).
11. Wcisnąć pokrętko regulacyjne.
12. Włączyć bezpieczniki i przeprowadzić próbę działania.

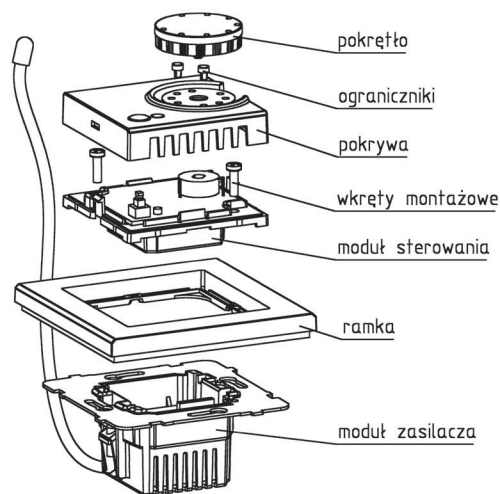
UWAGA: Montaż należy przeprowadzać przy wyłączonych bezpiecznikach instalacji elektrycznej.

Dodatkowe funkcje:

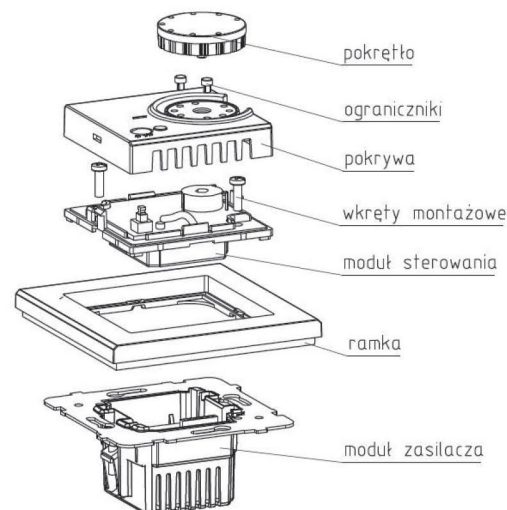
1. Funkcja utrzymywania minimalnej temperatury w pomieszczeniu. Pomimo tego, że regulator jest wyłączony (tryb OFF) np. podczas dłuższej nieobecności domowników, nadal dokonuje on pomiaru temperatury w pomieszczeniu, a w przypadku kiedy spadnie ona poniżej temperatury minimalnej równej 5°C załącza ogrzewanie.
2. Sygnalizacja uszkodzenia lub odłączenia czujnika temperatury. Jeżeli dioda sygnalizacyjna zaczyna świecić światłem pulsującym z częstotliwością $f = 10/s$ oznacza to, że nastąpiło zwarcie pomiędzy dwoma przewodami czujnika. Jeżeli częstotliwość pulsowania diody wynosi $f = 1/s$ oznacza to, że nastąpiło odłączenie jednego z przewodów czujnika od zacisku instalacyjnego (dotyczy regulatora z czujnikiem podpodłogowym).

Uwaga: W przypadku:

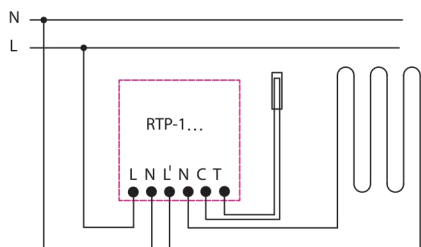
- wyłączonego regulatora – dioda sygnalizacyjna nie świeci,
- włączonego regulatora, który nie załączył ogrzewania dioda świeci na kolor zielony
- włączonego regulatora, który załączył ogrzewanie dioda świeci na kolor czerwony



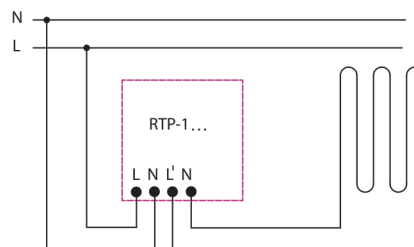
Rys.1/ Przykład montażu - regulator temperatury z czujnikiem podpodłogowym



Rys.2/ Przykład montażu - regulator temperatury z czujnikiem napowietrznym



Rys.3/ Schemat podłączenia regulatora temperatury z sondą



Rys.4/ Schemat podłączenia regulatora temperatury z czujnikiem napowietrznym