

Instrukcje montażu

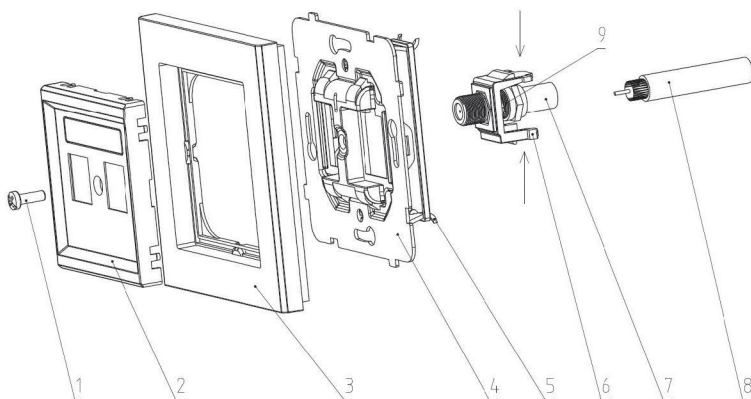
Gniazdo antenowe typu F

Gniazda antenowe typu F umożliwiają przesyłanie sygnałów z anten radiowych, telewizyjnych oraz satelitarnych.

Występują w wersji pojedynczej i podwójnej.

Instrukcja montażu:

1. Wykręcić wkręt (poz.1) z gniazda i zdjąć pokrywę czołową (poz.2) oraz ramkę (poz.3)
2. Z podzespołu gniazda (poz.4) wyciągnąć korpus (poz.6) naciskając go jak wskazują strzałki
3. Odkręcić złącze (poz.7) od końcówki gniazda (poz.9)
4. Zamocować złącze (poz.7) do przewodu antenowego (poz.8)
5. Nakręcić złącze z przewodem na końcówkę gniazda (poz.9)
6. Wcisnąć korpus (poz.6) do podzespołu gniazda (poz.4) zwracając uwagę na prawidłowe zatrzasknięcie zaczepów
7. Zamocować podzespół gniazda w puszcze instalacyjnej, za pomocą pazurków (poz.5) lub wkrętów, będących na jej wyposażeniu
8. Założyć ramkę (poz.3) a następnie pokrywę (poz.2) i przykręcić wkrętem (poz.1)



Rys.1/ Przykład montażu - gniazdo antenowe typu F